

**MIT ROT-WEISSEM RAHMEN
POLYMIER®- QUALITÄT**



REFERENZ

SPIEGELFLÄCHE	RAHMEN	ART.-NR.
600 x 400 mm	680 x 500 mm	554
Ø 600 mm	Ø 750 mm	546
800 x 600 mm	950 x 750 mm	556
Ø 800 mm	Ø 960 mm	548
Ø 900 mm	Ø 1100 mm	549
1000 x 800 mm	1150 x 950 mm	558

GARANTIE

> Komplettgarantie (Spiegelfläche, Rahmen und Halterung)*

Polymir > Unzerbrechlich > Leicht > Formstabil > Widerstandsfähig
3 Jahre Garantie > UV-Schutz > 3 Jahre Garantie

TECHNISCHE EIGENSCHAFTEN

ART.-NR.	MAX. BEOBACHTERABSTAND ZUM SPIEGEL	BRUTTOGEWICHT (kg)	ABMESSUNGEN VERPACKUNG (mm)
554	9 Meter	4,6	770 x 140 x 780
546	11 Meter	6,5	770 x 140 x 790
556	20 Meter	9,2	990 x 140 x 800
548	20 Meter	8,3	970 x 130 x 990
549	25 Meter	11,3	1130 x 130 x 1150
558	30 Meter	11,4	990 x 130 x 1225

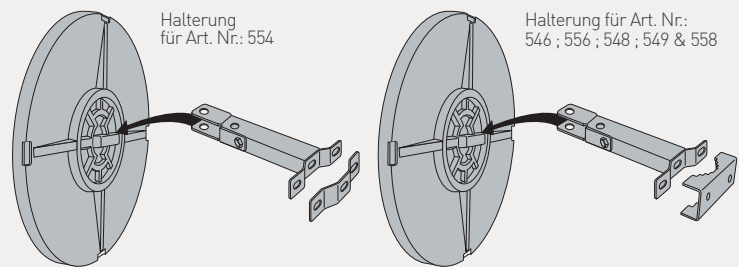
- > Der Rahmen ist aus robustem Kunststoffharz und UV-geschützt. Dieser zusätzliche Schutz dient vorbeugend gegen Verfärbungen verursacht durch UV-Strahlen. Die Rahmen für unsere Spiegel mit Ø 800 und 900 mm sind aus ABS/PMMA
- Qualitativ hochwertige und langlebige rote Reflexstreifen
- > Polymir®- Qualität: Außergewöhnlich gutes Spiegelbild, ohne Verzerrung der Spiegelfläche
- > Wölbung: Blickwinkel 90° zur Überprüfung von 2 Richtungen
- > Mitgelieferte Halterung

EUROPÄISCHE HERSTELLUNG

OPTION

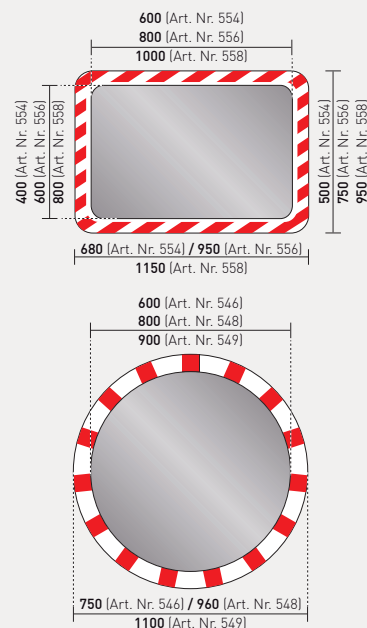
- > Selbstregulierendes Heizelement (Art.-Nr.: CH) gegen Frost und Beschlag, wird im Werk eingebaut. Stromanschluss erforderlich, Sicherung nicht mitgeliefert

MONTAGEANLEITUNG

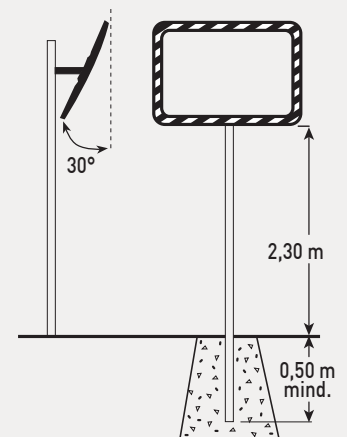


- > Mit jedem Spiegel wird eine Universalhalterung aus feuerverzinktem Stahl mitgeliefert. Für Wände- und Rund- (Ø 60 bis 90 mm), oder Vierkantpfosten (60 x 80 oder 80 x 80 mm)
- > Erlaubt eine sehr präzise Einstellung der Spiegelposition
- > Widerstandsfähigkeit wurde getestet bei Windstärken bis zu 183 km/h

ABMESSUNGEN



MONTAGEHINWEIS



MIT ROT-WEISSEM RAHMEN
P.A.S®- QUALITÄT



REFERENZ

SPIEGELFLÄCHE	RAHMEN	ART.-NR.
600 x 400 mm	680 x 500 mm	956
Ø 600 mm	Ø 750 mm	946
800 x 600 mm	950 x 750 mm	958
Ø 800 mm	Ø 960 mm	948
Ø 900 mm	Ø 1100 mm	949
1000 x 800 mm	1150 x 950 mm	9510

GARANTIE

> Kompletgarantie (Spiegelfläche, Rahmen und Halterung)*

- P.A.S®** > Unzerbrechlich > Leicht > Formstabil > Widerstandsfähig
5 Jahre Garantie > UV-Schutz > Antistatik und Kratz-Schutz
 > **Garantie 5 Jahre**

TECHNISCHE EIGENSCHAFTEN

ART.-NR.	MAX. BEOBACHTERABSTAND ZUM SPIEGEL	BRUTTOGEWICHT (kg)	ABMESSUNGEN VERPACKUNG (mm)
956	9 Meter	4,6	770 x 140 x 780
946	11 Meter	6,5	770 x 140 x 790
958	20 Meter	9,2	990 x 140 x 800
948	20 Meter	8,3	970 x 130 x 990
949	25 Meter	11,3	1130 x 130 x 1150
9510	30 Meter	11,4	990 x 130 x 1225

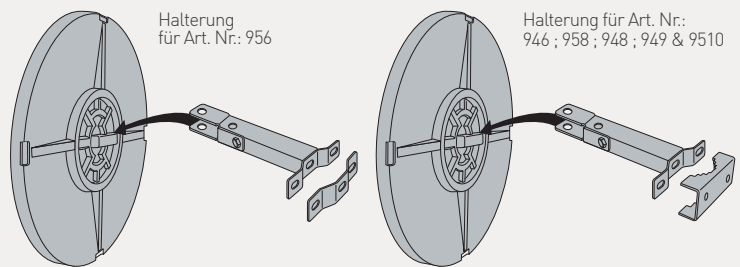
- > Der Rahmen ist aus robustem Kunststoffharz und UV-geschützt. Dieser zusätzliche Schutz dient vorbeugend gegen Verfärbungen verursacht durch UV-Strahlen. Die Rahmen für unsere Spiegel mit Ø 800 und 900 mm sind aus ABS/PMMA
- Qualitativ hochwertige und langlebige rote Reflexstreife
- > P.A.S®- Qualität: Außergewöhnlich gutes Spiegelbild, ohne Verzerrung der Spiegelfläche
- > Wölbung: Blickwinkel 90° zur Überprüfung von 2 Richtungen
- > Mitgelieferte Halterung

EUROPÄISCHE HERSTELLUNG

OPTION

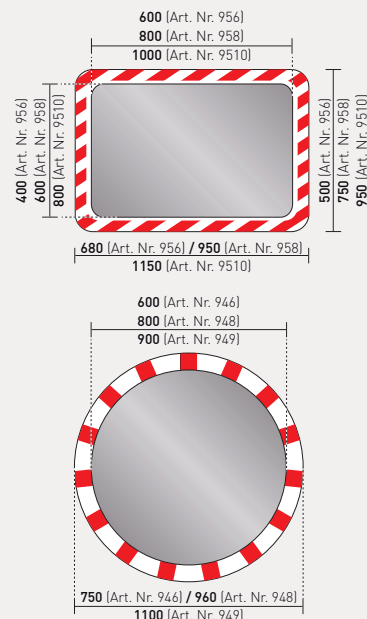
- > Selbstregulierendes Heizelement (Art.-Nr.: CH) gegen Frost und Beschlag, wird im Werk eingebaut. Stromanschluss erforderlich, Sicherung nicht mitgeliefert

MONTAGEANLEITUNG



- > Mit jedem Spiegel wird eine Universalhalterung aus feuerverzinktem Stahl mitgeliefert. Für Wände- und Rund- (Ø 60 bis 90 mm), oder Vierkantpfosten (60 x 80 oder 80 x 80 mm)
- > Erlaubt eine sehr präzise Einstellung der Spiegelposition
- > **Widerstandsfähigkeit wurde getestet bei Windstärken bis zu 183 km/h**

ABMESSUNGEN



MONTAGEHINWEIS

