

## MIT WEISSEM RAHMEN - 2 BLICKRICHTUNGEN POLYMI<sup>®</sup>- QUALITÄT



### REFERENZ

SPIEGELFLÄCHE	ART.-NR.
Ø 400 mm	<b>514</b>
Ø 500 mm	<b>515</b>
600 x 400 mm	<b>524</b>
Ø 600 mm	<b>516</b>
Ø 700 mm	<b>517</b>
800 x 600 mm	<b>526</b>
Ø 800 mm	<b>518</b>
1000 x 800 mm	<b>528</b>

### OPTION

> Selbstregulierendes Heizelement (Art.-Nr.: CH) gegen Frost und Beschlag, wird im Werk eingebaut. Stromanschluss erforderlich, Sicherung nicht mitgeliefert (ausgenommen Ø 400 und Ø 500 mm)

### GARANTIE

> Komplettgarantie (Spiegelfläche, Rahmen und Halterung)\*



> Unzerbrechlich > Leicht > Formstabil > Widerstandsfähig  
> UV-Schutz > 3 Jahre Garantie

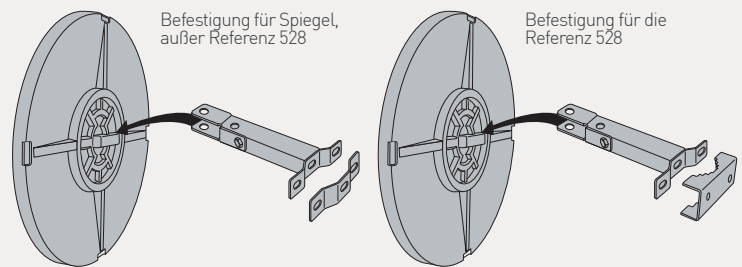
### TECHNISCHE EIGENSCHAFTEN

ART.-NR.	MAX. BEOBACHTERABSTAND ZUM SPIEGEL	BRUTTOGEWICHT (kg)	ABMESSUNGEN VERPACKUNG (mm)
<b>514</b>	5 Meter	2,5	460 x 90 x 440
<b>515</b>	7 Meter	3,4	560 x 100 x 540
<b>524</b>	9 Meter	4,0	770 x 140 x 780
<b>516</b>	11 Meter	4,2	630 x 95 x 640
<b>517</b>	15 Meter	6,3	830 x 80 x 850
<b>526</b>	20 Meter	8,1	990 x 140 x 800
<b>518</b>	20 Meter	6,9	830 x 80 x 850
<b>528</b>	30 Meter	10,7	990 x 130 x 1225

- > Der Rahmen ist aus robustem Kunststoffharz und UV-geschützt. Dieser zusätzliche Schutz dient vorbeugend gegen Verfärbungen verursacht durch UV-Strahlen
- > Polymir<sup>®</sup>- Qualität: Außergewöhnlich gutes Spiegelbild, ohne Verzerrung der Spiegelfläche
- > Wölbung: Blickwinkel 90° zur Überprüfung von 2 Richtungen
- > Mitgelieferte Halterung

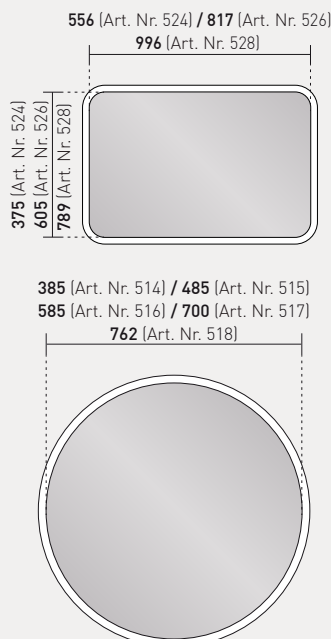
### EUROPÄISCHE HERSTELLUNG

### MONTAGEANLEITUNG

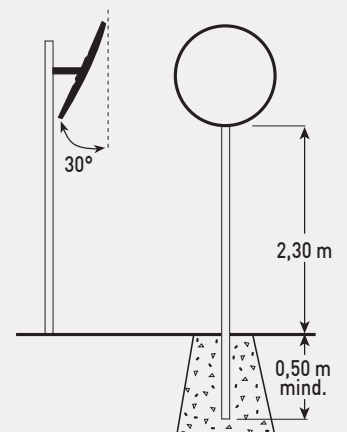


- > Diese Vialux<sup>®</sup> Spiegel werden standardmäßig mit einer Universalhalterung für Wände und Pfeiler für Ø 60 bis 90 mm geliefert
- > Erlaubt eine sehr präzise Einstellung der Spiegelposition
- > Widerstandsfähigkeit wurde getestet bei Windstärken bis zu 183 km/h

### ABMESSUNGEN



### MONTAGEHINWEIS



## MIT WEISSEM RAHMEN - 2 BLICKRICHTUNGEN P.A.S® - QUALITÄT



### REFERENZ

SPIEGELFLÄCHE	ART.-NR.
Ø 400 mm	<b>914</b>
Ø 500 mm	<b>915</b>
600 x 400 mm	<b>926</b>
Ø 600 mm	<b>916</b>
Ø 700 mm	<b>917</b>
800 x 600 mm	<b>928</b>
Ø 800 mm	<b>918</b>
1000 x 800 mm	<b>9210</b>

### OPTION

- > Selbstregulierendes Heizelement (Art.-Nr.: CH) gegen Frost und Beschlag, wird im Werk eingebaut. Stromanschluss erforderlich, Sicherung nicht mitgeliefert (ausgenommen Ø 400 und Ø 500 mm)

### GARANTIE

- > Kompletgarantie (Spiegelfläche, Rahmen und Halterung)\*



- > Unzerbrechlich > Leicht > Formstabil > Widerstandsfähig
- > UV-Schutz > Antistatik und Kratz-Schutz
- > Garantie 5 Jahre

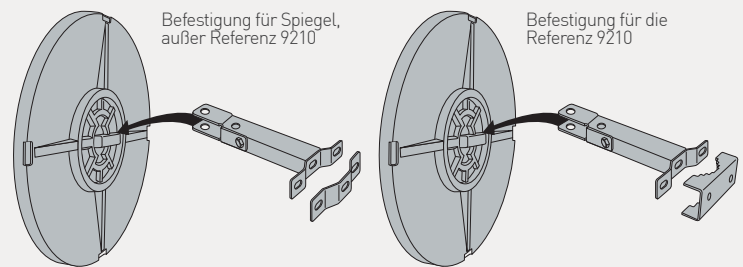
### TECHNISCHE EIGENSCHAFTEN

ART.-NR.	MAX. BEOBACHTERABSTAND ZUM SPIEGEL	BRUTTOGEWICHT (kg)	ABMESSUNGEN VERPACKUNG (mm)
<b>914</b>	5 Meter	2,5	460 x 90 x 440
<b>915</b>	7 Meter	3,4	560 x 100 x 540
<b>926</b>	9 Meter	4,0	770 x 140 x 780
<b>916</b>	11 Meter	4,2	630 x 95 x 640
<b>917</b>	15 Meter	6,3	830 x 80 x 850
<b>928</b>	20 Meter	8,1	990 x 140 x 800
<b>918</b>	20 Meter	6,9	830 x 80 x 850
<b>9210</b>	30 Meter	10,7	990 x 130 x 1225

- > Der Rahmen ist aus robustem Kunststoffharz und UV-geschützt. Dieser zusätzliche Schutz dient vorbeugend gegen Verfärbungen verursacht durch UV-Strahlen
- > P.A.S®- Qualität: Außergewöhnlich gutes Spiegelbild, ohne Verzerrung der Spiegelfläche
- > Wölbung: Blickwinkel 90° zur Überprüfung von 2 Richtungen
- > Mitgelieferte Halterung

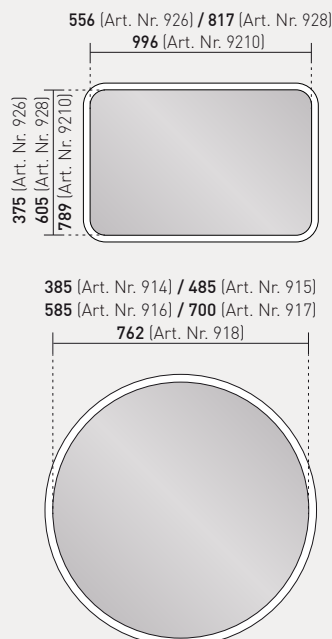
### EUROPÄISCHE HERSTELLUNG

### MONTAGEANLEITUNG

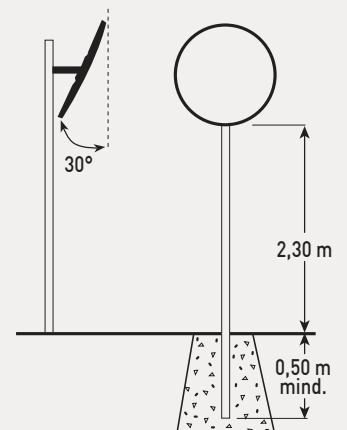


- > Diese Vialux® Spiegel werden standardmäßig mit einer Universalhalterung für Wände und Pfeiler für Ø 60 bis 90 mm geliefert
- > Erlaubt eine sehr präzise Einstellung der Spiegelposition
- > Widerstandsfähigkeit wurde getestet bei Windstärken bis zu 183 km/h

### ABMESSUNGEN



### MONTAGEHINWEIS



## MIT SCHWARZEM, GRÜNEM ODER ROTEM RAHMEN POLYMIER® - QUALITÄT



### REFERENZ

SPIEGELFLÄCHE	RAHMEN SCHWARZ ART.-NR.	RAHMEN GRÜN ART.-NR.	RAHMEN ROT ART.-NR.
Ø 300 mm	<b>513</b>	-	-
Ø 400 mm	<b>B 514</b>	<b>V 514</b>	<b>R 514</b>
Ø 500 mm	<b>B 515</b>	<b>V 515</b>	<b>R 515</b>
600 x 400 mm	<b>B 524</b>	<b>V 524</b>	<b>R 524</b>
Ø 600 mm	<b>B 516</b>	<b>V 516</b>	<b>R 516</b>
Ø 800 mm	<b>B 518</b>	<b>V 518</b>	<b>R 518</b>

### GARANTIE

> Komplettgarantie (Spiegelfläche, Rahmen und Halterung)\*

**Polymir** > Unzerbrechlich > Leicht > Formstabil > Widerstandsfähig  
**3 Jahre Garantie** > UV-Schutz > 3 Jahre Garantie

### TECHNISCHE EIGENSCHAFTEN

RAHMEN SCHWARZ ART.-NR.	RAHMEN GRÜN ART.-NR.	RAHMEN ROT ART.-NR.	MAX. BEOBSACHTERABSTAND ZUM SPIEGEL	BRUTTOGEWICHT (kg)	ABMESSUNGEN VERPACKUNG (mm)
<b>513</b>	-	-	3 Meter	1,2	310 x 65 x 320
<b>B 514</b>	<b>V 514</b>	<b>R 514</b>	5 Meter	2,5	460 x 90 x 440
<b>B 515</b>	<b>V 515</b>	<b>R 515</b>	7 Meter	3,5	560 x 100 x 540
<b>B 524</b>	<b>V 524</b>	<b>R 524</b>	9 Meter	4,0	770 x 140 x 780
<b>B 516</b>	<b>V 516</b>	<b>R 516</b>	11 Meter	4,2	630 x 95 x 640
<b>B 518</b>	<b>V 518</b>	<b>R 518</b>	20 Meter	6,9	830 x 80 x 850

> Der Rahmen ist aus robustem Kunststoffharz und UV-geschützt. Dieser zusätzliche Schutz dient vorbeugend gegen Verfärbungen verursacht durch UV-Strahlen

Der Artikel 513 hat keinen Rahmen. Dieser Spiegel ist mit einem schwarzen Gummi umrandet und hat eine schwarze Rückseite

> Polymir®- Qualität: Außergewöhnlich gutes Spiegelbild, ohne Verzerrung der Spiegelfläche

> Wölbung: Blickwinkel 90° zur Überprüfung von 2 Richtungen

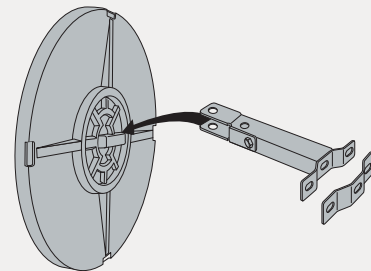
> Mitgelieferte Halterung

### EUROPÄISCHE HERSTELLUNG

### OPTION

> Selbstregulierendes Heizelement (Art.-Nr.: CH) gegen Frost und Beschlag, wird im Werk eingebaut. Stromanschluss erforderlich, Sicherung nicht mitgeliefert (ausgenommen Ø 300, Ø 400 und Ø 500 mm)

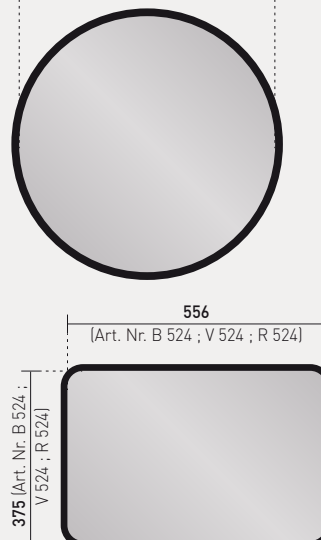
### MONTAGEANLEITUNG



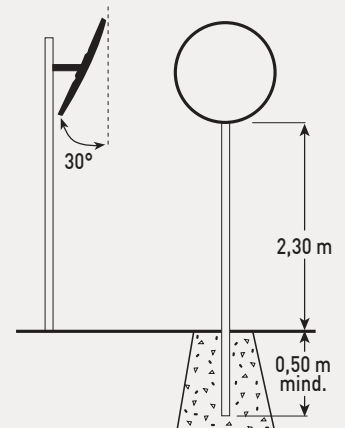
- > Diese Vialux® Spiegel werden standardmäßig mit einer Universalhalterung für Wände und Pfeiler für Ø 60 bis 90 mm geliefert
- > Erlaubt eine sehr präzise Einstellung der Spiegelposition
- > **Widerstandsfähigkeit wurde getestet bei Windstärken bis zu 183 km/h**

### ABMESSUNGEN

300 (Art. Nr. 513)  
 385 (Art. Nr. B 514 ; V 514 ; R 514)  
 485 (Art. Nr. B 515 ; V 515 ; R 515)  
 585 (Art. Nr. B 516 ; V 516 ; R 516)  
 762 (Art. Nr. B 518 ; V 518 ; R 518)



### MONTAGEHINWEIS



**MIT SCHWARZEM, GRÜNEM ODER ROTEM RAHMEN**  
**P.A.S® - QUALITÄT**



**REFERENZ**

SPIEGELFLÄCHE	RAHMEN SCHWARZ ART.-NR.	RAHMEN GRÜN ART.-NR.	RAHMEN ROT ART.-NR.
Ø 300 mm	<b>913</b>	-	-
Ø 400 mm	<b>B 914</b>	<b>V 914</b>	<b>R 914</b>
Ø 500 mm	<b>B 915</b>	<b>V 915</b>	<b>R 915</b>
600 x 400 mm	<b>B 926</b>	<b>V 926</b>	<b>R 926</b>
Ø 600 mm	<b>B 916</b>	<b>V 916</b>	<b>R 916</b>
Ø 800 mm	<b>B 918</b>	<b>V 918</b>	<b>R 918</b>

**GARANTIE**

> Komplettgarantie (Spiegelfläche, Rahmen und Halterung)\*

- P.A.S®** > Unzerbrechlich > Leicht > Formstabil > Widerstandsfähig  
**5 Jahre Garantie** > UV-Schutz > Antistatik und Kratz-Schutz  
 > Garantie 5 Jahre

**TECHNISCHE EIGENSCHAFTEN**

RAHMEN SCHWARZ ART.-NR.	RAHMEN GRÜN ART.-NR.	RAHMEN ROT ART.-NR.	MAX. BEOBACHTERABSTAND ZUM SPIEGEL	BRUTTOGEWICHT (kg)	ABMESSUNGEN VERPACKUNG (mm)
<b>913</b>	-	-	3 Meter	1,2	310 x 65 x 320
<b>B 914</b>	<b>V 914</b>	<b>R 914</b>	5 Meter	2,5	460 x 90 x 440
<b>B 915</b>	<b>V 915</b>	<b>R 915</b>	7 Meter	3,5	560 x 100 x 540
<b>B 926</b>	<b>V 926</b>	<b>R 926</b>	9 Meter	4,0	770 x 140 x 780
<b>B 916</b>	<b>V 916</b>	<b>R 916</b>	11 Meter	4,2	630 x 95 x 640
<b>B 918</b>	<b>V 918</b>	<b>R 918</b>	20 Meter	6,9	830 x 80 x 850

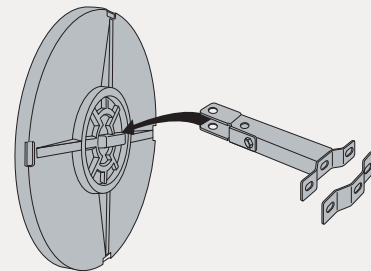
- > Der Rahmen ist aus robustem Kunststoffharz und UV-geschützt. Dieser zusätzliche Schutz dient vorbeugend gegen Verfärbungen verursacht durch UV-Strahlen
- Der Artikel 913 hat keinen Rahmen. Dieser Spiegel ist mit einem schwarzen Gummi umrandet und hat eine schwarze Rückseite
- > P.A.S®- Qualität: Außergewöhnlich gutes Spiegelbild, ohne Verzerrung der Spiegelfläche
- > Wölbung: Blickwinkel 90° zur Überprüfung von 2 Richtungen
- > Mitgelieferte Halterung

**EUROPÄISCHE HERSTELLUNG**

**OPTION**

- > Selbstregulierendes Heizelement (Art.-Nr.: CH) gegen Frost und Beschlag, wird im Werk eingebaut. Stromanschluss erforderlich, Sicherung nicht mitgeliefert (ausgenommen Ø 300, Ø 400 und Ø 500 mm)

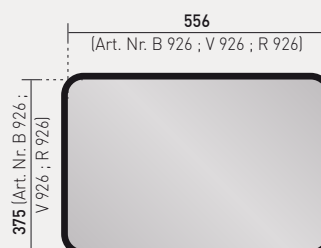
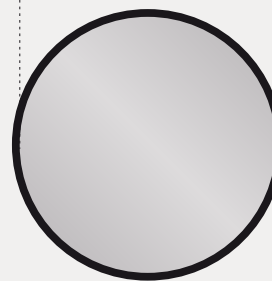
**MONTAGEANLEITUNG**



- > Diese Vialux® Spiegel werden standardmäßig mit einer Universalhalterung für Wände und Pfeiler für Ø 60 bis 90 mm geliefert
- > Erlaubt eine sehr präzise Einstellung der Spiegelposition
- > **Widerstandsfähigkeit wurde getestet bei Windstärken bis zu 183 km/h**

**ABMESSUNGEN**

- 300 (Art. Nr. 913)
- 385 (Art. Nr. B 914 ; V 914 ; R 914)
- 485 (Art. Nr. B 915 ; V 915 ; R 915)
- 585 (Art. Nr. B 916 ; V 916 ; R 916)
- 762 (Art. Nr. B 918 ; V 918 ; R 918)



**MONTAGEHINWEIS**

