

AQUAMIR SPIEGEL FÜR SCHWIMMBÄDER

Art. Nr. 9210 PS



Art. Nr. 908



REFERENZ

SPIEGELFLÄCHE	ARTIKEL	ART.-NR.
1000 x 800 mm	Spiegel für den Außenbereich von Schwimmbädern	9210 PS
1000 x 800 mm	Spiegel für den Innenbereich von Schwimmbädern	908

GARANTIE

> Komplettgarantie (Spiegelfläche, Rahmen und Halterung)*

- P.A.S.*** > Unzerbrechlich > Leicht > Formstabil > Widerstandsfähig
5 Jahre Garantie > UV-Schutz > Antistatik und Kratz-Schutz
 > Garantie 5 Jahre

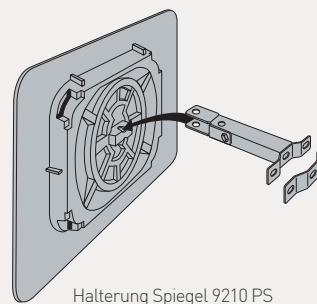
TECHNISCHE EIGENSCHAFTEN

ART.-NR.	MAX. BEOBACHTERABSTAND ZUM SPIEGEL	BRUTTOGEWICHT (kg)	ABMESSUNGEN VERPACKUNG (mm)
9210 PS	25 Meter	10,7	990 x 130 x 1225
908	25 Meter	5,7	990 x 140 x 800

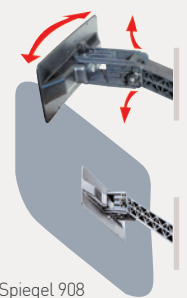
- > P.A.S®- Qualität: Außergewöhnlich gutes Spiegelbild, ohne Verzerrung der Spiegelfläche
- > Wölbung: Blickwinkel 90° zur Überprüfung von 2 Richtungen
- > Beständig gegen Chlordämpfe
- > Der Spiegel 9210 PS verfügt über einen Rahmen ist aus robustem Kunststoffharz und UV-geschützt um Rissbildung und Vergilbung vorzubeugen
- > Mitgelieferte Halterung

EUROPÄISCHE HERSTELLUNG

MONTAGEANLEITUNG



Halterung Spiegel 9210 PS



Halterung Spiegel 908

HALTERUNG SPIEGEL 9210 PS :

- > Mit jedem Spiegel wird eine Universalhalterung aus feuerverzinktem Stahl mitgeliefert. Für Wände- und Rund- (Ø 60 bis 90 mm), oder Vierkantpfosten (60 x 80 oder 80 x 80 mm)
- > Erlaubt eine sehr präzise Einstellung der Spiegelposition
- > **Widerstandsfähigkeit wurde getestet bei Windstärken bis zu 183 km/h**

HALTERUNG SPIEGEL 908 :

- > Wandbefestigung mit Pfostenabdruck Ø 76 mm, Länge 500 mm
- > Montagevorschrift: Der Spiegel muss mindestens 300 mm von einem Fenster entfernt sein

ABMESSUNGEN

